

LiveDAO —— 去中心化直播服务商

一个像比特币网络一样的直播服务系统

版本 V0.97

LiveDAO

目 录

前言	3
一、 我们是谁	4
二、 LiveDAO 生态组成	4
三、 一个自由的去中心化直播系统	5
直播流加密技术	5
强客户端节点	6
四、 5G 技术助力 LiveDAO	6
低带宽费用	6
5G 网络结构和 D2D	7
5G 其他特性介绍	9
五、 LiveChain 直播链	9
六、 完善的清结算能力	10
低成本清结算	10
跨链技术	11
多数字资产支持	11
完善的 OTC 生态	11
去中心化钱包	11
七、 权益通证 LIVE	12
挖矿获得 LIVE	12
质押 LIVE 获得开播权	12
质押 LIVE 获得直播链节点投票权	13
质押 LIVE 获得强客户端购买权	13
支付 LIVE 消费产品	13
八、 LiveDAO 生态激励原则	13
LiveDAO 收益分配	14
九、 LiveDAO 强大的治理能力	14
十、 未来的 LiveDAO	15
十一、 联系我们	15

前言

在拍照成为我们的数字生活重要部分后，视频流正在成为我们新的数字生活方式。其中，直播作为一个更便捷、更低成本的秀场触达方式，具有更大的市场空间。

通过直播，大家可以容易的消费时间、消费体验、消费美感等等现实秀场难以获得、或高成本获得的内容。同时，对于主播来说，直播成为了一种低门槛分享的全新方式。

但是目前直播行业有两大弊端。一是直播平台的中心化，导致了分成的不透明、暗箱操作、店大欺客等等乱象横生。二是直播系统的中心化，导致了直播内容不够私密和安全，限制了直播行业更加繁荣、更加多样化的发展。

随着区块链技术的火热，也有不少直播平台引入了区块链。但是遗憾的是，没有一个项目真正希望解决直播的两大弊端。都是在通过区块链的热度骗取投资和流量。

他们直播本身还是中心化的，好一些的项目资产结算通过区块链实现，但是他们的资产要么基于私链和联盟链，导致交易所兼容性低，流动性差；要么基于公链，导致实用不足，结算效率低，交易成本高。

LiveDAO 希望切实的解决直播的两大弊端，使得直播行业能更加繁荣、更加多样化的发展。

5G 网络的特性，使得 LiveDAO 有机会成为直播技术的革新者。完全的避免直播系统的两大弊端。

一、 我们是谁

LiveChain, Inc. 是一家在美国内华达州设立的高科技公司，并在 OTC Markets 上市。致力于分布式直播技术的研发和公链技术的运用。

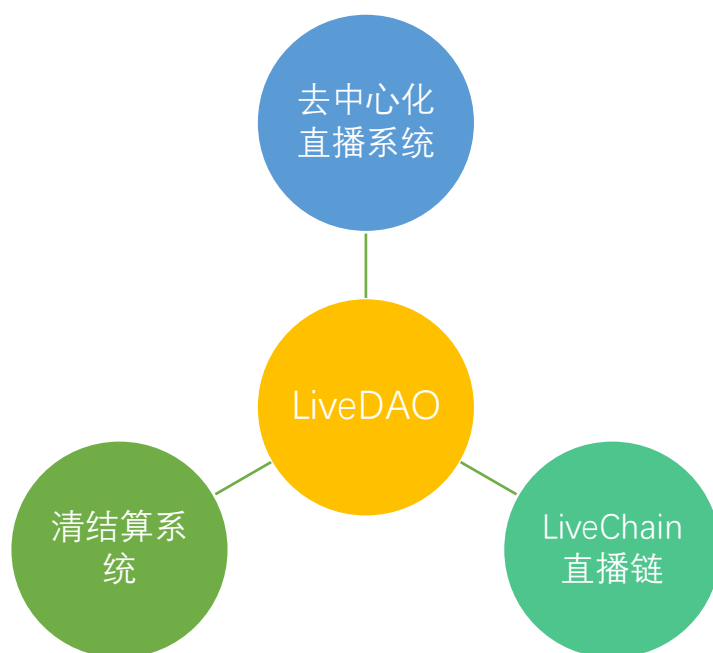
LiveDAO 是分布式直播系统的参与者所聚集的社区。通过运用 LiveChain, Inc. 的技术成果，全球的直播爱好者不断的加入到 LiveDAO 社区中。

LiveDAO 自诞生起，就承担着建立安全私密直播系统的使命，并且让所有规则真正公正的被执行。LiveDAO 所有的数字资产都基于公链承载，并具有完善的区块链浏览器和钱包。

二、 LiveDAO 生态组成

LiveDAO 通过三个部分组成，去中心化分布式的直播系统、LiveChain 直播链、清结算系统。

去中心化的直播系统用于承载直播内容安全私密的被分享，LiveChain 直播链用于承载资产的流通和规则的执行，清结算系统让资产具有高流动性，同时保证高可用性。



通过这样的结构，LiveDAO 得以实现完全的去中心化运营。接下来将分别介绍每一个部分的特点或原理。

三、 一个自由的去中心化直播系统

LiveDAO 研发了一套直播系统，每台手机，都可以通过内置于 LiveDAO APP 中完整的 LiveDAO 直播协议实现直播流的转发，而这个过程是完全无感和安全的。

默认情况下，APP 只会推送当前观看的直播流，一保障用户手机的低性能消耗和高续航。当然，用户也可以在 APP 上设置希望推送更多的直播流，为保障品质，设计上限为 4 个。

在整个直播过程和观看过程中，LiveDAO 没有任何的中心化服务器参与，完全是基于所有主播和用户自行安装的 LiveDAO 直播软件。所有的直播手机都成为这个去中心化直播系统网络中的节点。这就使得 LiveDAO 可以自由的进行直播，最后，LiveDAO 通过直播流加密技术，让整个直播和观看过程变得自由、安全、可靠。同时，由于 LiveDAO 特殊的直播网络方式，我们还提供了帮助直播网络更加高效运行的强客户端节点。

直播流加密技术

LiveDAO 在直播流传播过程中，使用了特殊的分片式编码加密技术，让直播流的随机片段，使用不同的编码方式。使得直播流在被截取后，无法还原成完整的视频信息。

因为所有的还原信息，通过 LiveChain 直播链动态的更新。只有具有对于权限的用户，可以获得这些信息。

同时，由于我们的优化，使得直播性能没有受到影响。这样可以最大限度的保护直播的私密和安全。

最后,LiveDAO 开发了完整的鉴权系统,保障播主权益、保障观众权益。LiveDAO 设置了基于去中心化控制系统的鉴权系统,最大化保障生态成员的权益。

强客户端节点

为了保障直播网络在最极端的情况下可以良好运行,同时也为了让直播网络在饱和时,能更加高效的运转。LiveDAO 专门研发了强客户端节点。

强客户端节点由 5G 网络接入直播网络,体积不大,可以随身携带。强客户端具有更强的推流能力(意味着有更多的机会获得生态奖励),设计同时推流数量为 7-15 个。

强客户端在直播量低时,优先选择观看少的直播流推送;在直播量饱和时,优先选择最优网络路径推送。

四、 5G 技术助力 LiveDAO

LiveDAO 得以实现完全去中心化分布式的直播系统,得益于全新的 5G 网络。5G 网络不仅带来了 1GB 的上下行对等带宽,更是带来了革命性的网络结构。

因为去中心化分布式的直播系统必须基于完全的蜂窝型网络,而在星型网络下是不可能实现的。5G 网络刚好是完整的蜂窝型网络,并且更多的特性完美的支持了去中心化分布式的直播系统的实现。

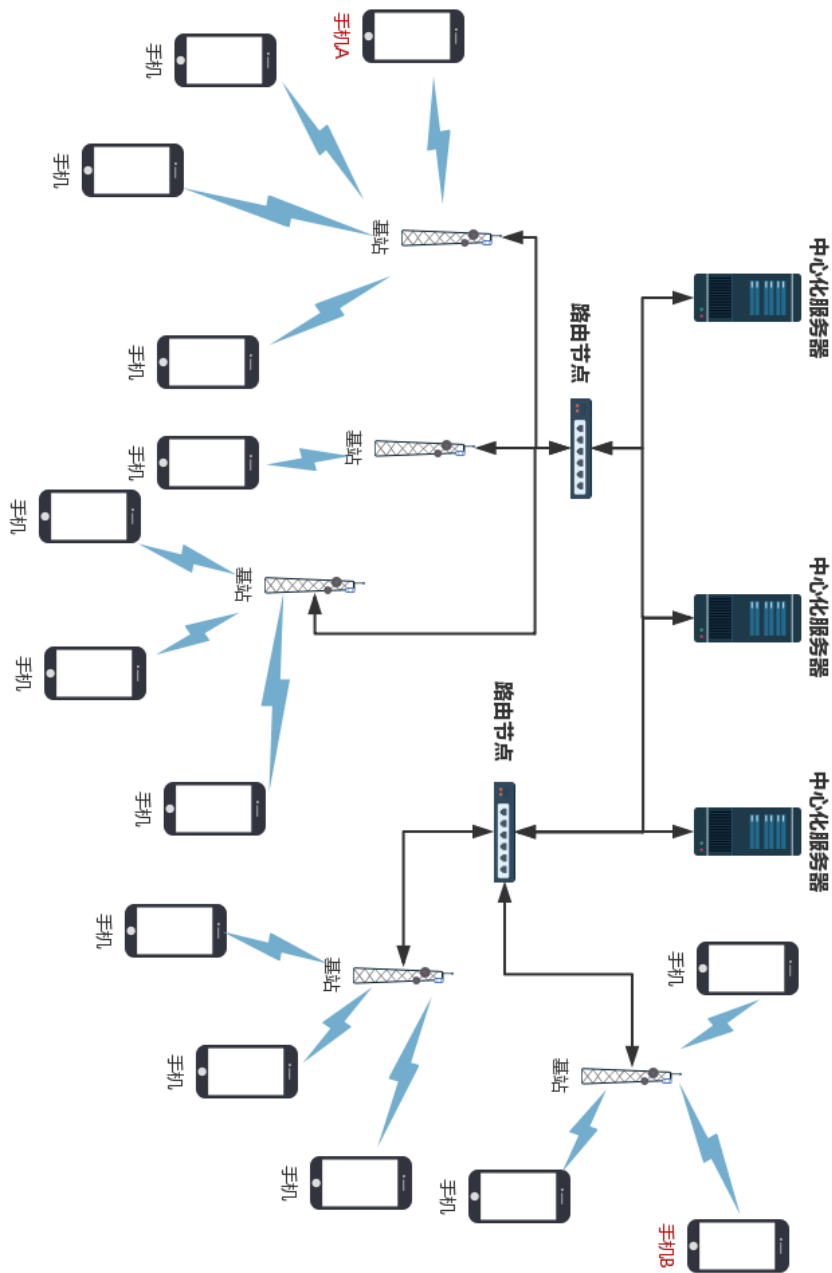
低带宽费用

5G 网络 1GB 上下行对等的带宽,为直播系统带来了极高的速率支撑。同时,根据目前公布的 5G 费用情况,直播系统的宽带费用将只有之前传统机房带宽的 1/400,甚至更低。

5G 网络结构和 D2D

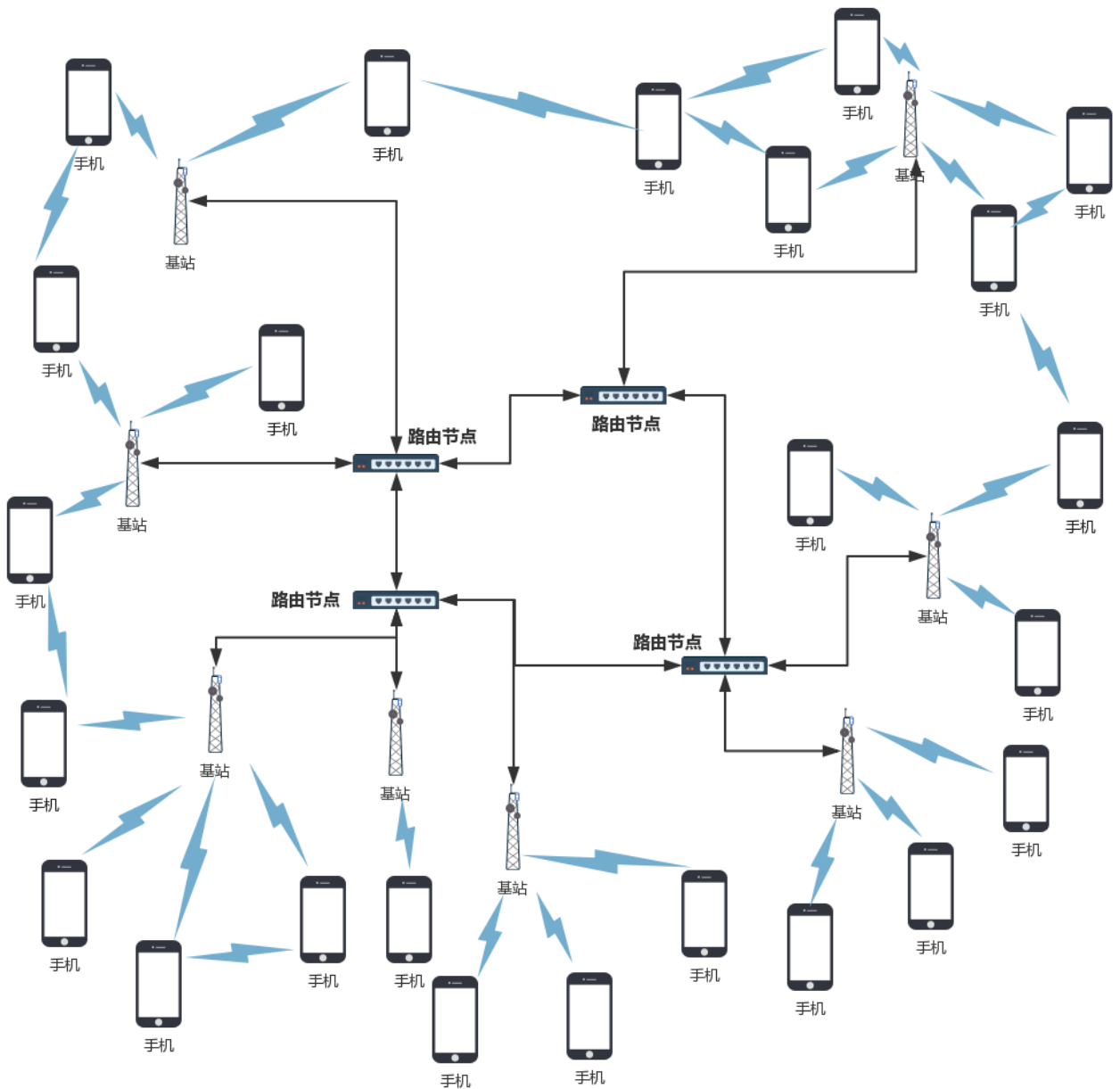
传统星型网络结构下，每一个星型的中心点（比如每个基站、每个路由节点、每个服务器），是性能的瓶颈部分，当产生高并发、高连接的时候，往往产生高延迟，甚至带宽不够。

另外，当网络距离较远的终端通信时，往往将性能弱点放大。如图中手机 A 和手机 B。当前的 4G 网络即为星型网络。



5G 网络允许终端之间直接的数据通信。由于 5G 通信波长很短，采用 Massive MIMO 技术让基站数量增多，经常为阵列方式。使得终端与终端的扩散效率极高。

我们甚至可以认为每一个 5G 手机终端，都是一个“简基站”。



5G 其他特性介绍

还有众多的特性适合我们实现去中心化分布式的直播系统。如：

- 波束赋形让通信干扰降到最低，而不像 4G 网络一样受交叉干扰，网络更加稳定。
- CU 分离和异质性网络特性，使得 5G 网络的控制效率成倍提升，数据流通更加流畅，网络延迟更低。

五、 LiveChain 直播链

LiveChain 直播链是基于 BFT-DPOS 共识算法搭建的公链。能够精确到每 0.5 秒生产一个区块，并且理论上不会分叉，最终 LiveChain 直播链能支持每秒数百万次交易、免除交易和注册费用，并可以去中心化的执行复杂的智能合约程序。通过 LiveChain 直播链及智能合约技术，所有奖励和激励规则公平的、公开的、无法篡改的被执行。

LiveChain 直播链具有完善的区块链浏览器，可以供生态成员自由查询交易情况。

LiveDAO 现在开始接受直播链节点申请。任何组织或个人均可申请成为节点，申请节点需要自行按照 LiveDAO 官方配置要求准备服务器，并在申请邮件中附上资质和主体介绍。LiveDAO 会对资料和资质进行审查，包括真实性和优质性两方面。

LiveDAO 希望全球拥有 21-51 台节点服务器，尽可能的分散在世界各地。我们会将预筛选节点公布在网络上，供所有生态成员监督和投票。投票需要投票权，质押生态权益币可以获取投票权。

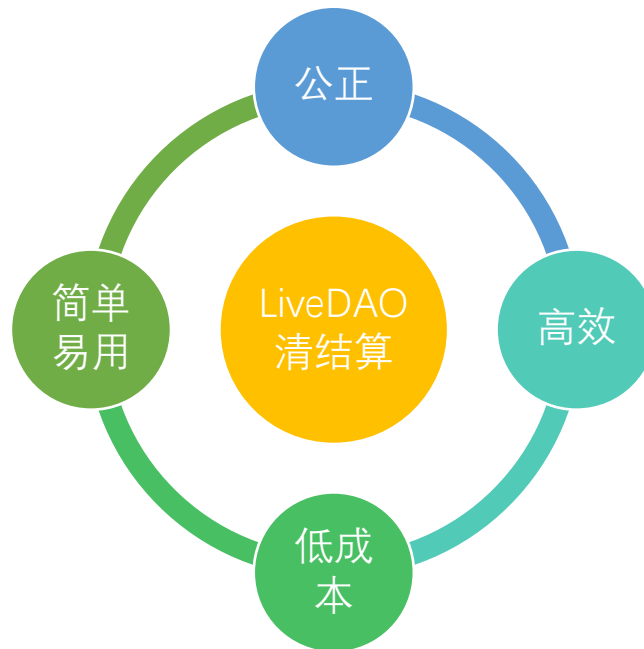
成为 LiveChain 直播链的节点后，可以获得 LiveDAO 生态交易手续费的 50%。获得方式为所有节点平均分配 50% 的全部收益；结算方式为每一个

财务年结算一次。

没有选上的预选节点可以自愿选择成为备选节点，承诺成为备选节点后，需要在一年内随时（15 天内）可以上线成为正式节点，并为此做好充分的准备。成为正式节点后，即可参与当个财务年的收益分配。

六、完善的清结算能力

LiveDAO 的清结算能力的强大主要体现在公正、高效、低成本、简单易用、多资产支持。这一切源于 LiveChain 直播链和 LiveChain 跨链技术。



LiveDAO 采用去中心化的跨链技术，让资产可以在直播链和 EOS 主链间自由的流通。让 EOS 生态下的用户可以通过现有交易所和钱包轻松的获得并使用 LIVE，增加了 LIVE 的流动性。所以，所有生态成员都可以使用任何支持 EOS 的钱包，以及兼容任何支持 EOS 的交易所。

低成本清结算

在所有清结算和注册开户过程中，LiveDAO 全部进行免费操作。只有在支付主播费用或购买商品（赠送主播礼物等）的时候，LiveDAO 根据 CP 的影

响力，收取 5%-60%的手续费。（无论是使用 LIVE 支付，还是其他数字货币支付）

跨链技术

通过去中心化的跨链技术，可以让资产在直播链和 EOS 主链间自由的流通。直播链可以高效和低成本地完成应用。同时保证所有资产的总和保持不变。

当进行 EOS 主链到直播链的跨链时，为质押模型；当进行直播链到 EOS 主链的跨链时，为燃烧模型，在整个跨链过程中，控制和行为全部由直播链所有节点完成。去中心化的跨链技术，保障了资产安全性。

多数字资产支持

LiveDAO 清结算系统支持具有高共识度的数字资产，以方便用户使用。目前支持 BTC、USDT。

完善的 OTC 生态

LiveDAO 在全球多地建立完善的 OTC 交易所，用户在去中心化钱包中，即可进行 OTC 交易。LiveDAO 通过简化交易流程技术、自动配单技术、快速交易技术，让用户可以简单、安全的进行 OTC 交易。使得观看直播的人学习成本降低，可以方便的出入金。

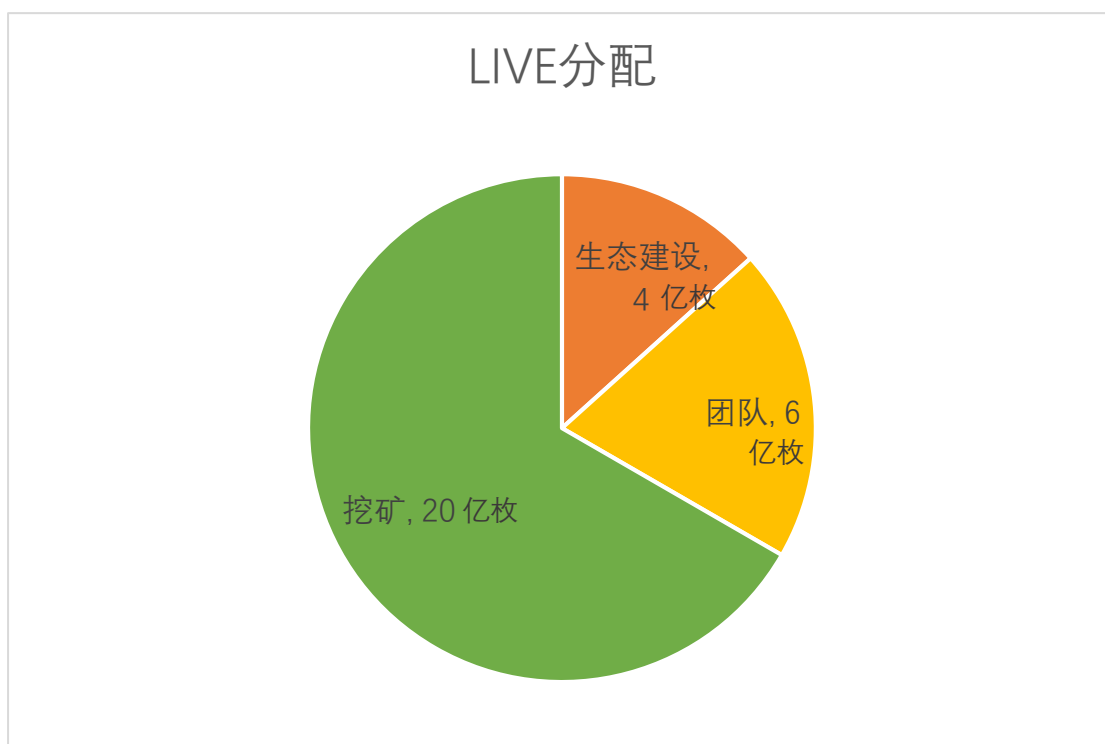
去中心化钱包

LiveDAO 提供开源的去中心化钱包。LiveDAO 除了可以支撑自己的生态权益币外，还可以支持多种链的数字资产，并支持跨链转账，跨链支付。

LiveDAO 钱包具有 IOS、Android 和 WEB 全版本。

七、 权益通证 LIVE

LIVE 为 LiveDAO 的生态权益，总量上限为 30 亿枚。



团队和生态建设部分 LIVE 将锁仓 6 个月，期限满后按照合约释放，挖矿获得的 LIVE 可以自由交易。

挖矿获得 LIVE

对 LiveDAO 生态有贡献的行为，将获得挖矿奖励。如：符合规则的推流，可以获得挖矿奖励。符合规则的强节点开机，可以获得挖矿奖励。

初始 LiveDAO 将设定一个挖矿速度，挖矿速度每年减半。

质押 LIVE 获得开播权

主播在 LiveDAO 开播，需要质押一定数量的 LIVE，我们会不定期举行 0 质押开播活动，激励主播。

质押 LIVE 获得直播链节点投票权

LiveChain 直播链的节点，是对公示过的预选节点进行投票而来。所有想支持预选节点的生态成员，都可以通过质押 6 个月时长一定数量的 LIVE 来获得限时的投票权。若未使用的，不保留，不退还，直接作废。

质押 LIVE 获得强客户端购买权

如果有生态成员想对 LiveDAO 进行大力的支持，购买强客户端是最好的选择，同时，由于推流数量和逻辑的优势，强客户端获得挖矿奖励的几率远远高过 LiveDAO 的直播 APP（更高的挖矿收益）。

质押一定数量的 LIVE 6 个月，即可每个月获得强客户端一定数量购买权，额度每个月作废，不累计，不退还。

支付 LIVE 消费产品

支付生态中需要付费观看的直播，或是购买赠送主播的礼物，是 LiveDAO 生态消费最主要的两个方式。支付消费时，LiveDAO 根据 CP 的影响力，收取 5%-60% 的手续费。

八、 LiveDAO 生态激励原则

LiveDAO 相信，激励是动态的，而不是固定的，特别是对于直播系统。动态化有助于让生态达到共荣的动态平衡。LiveDAO 不变的是激励原则。当然，为了公正，所有的执行规则，都会公示。激励原则如下：

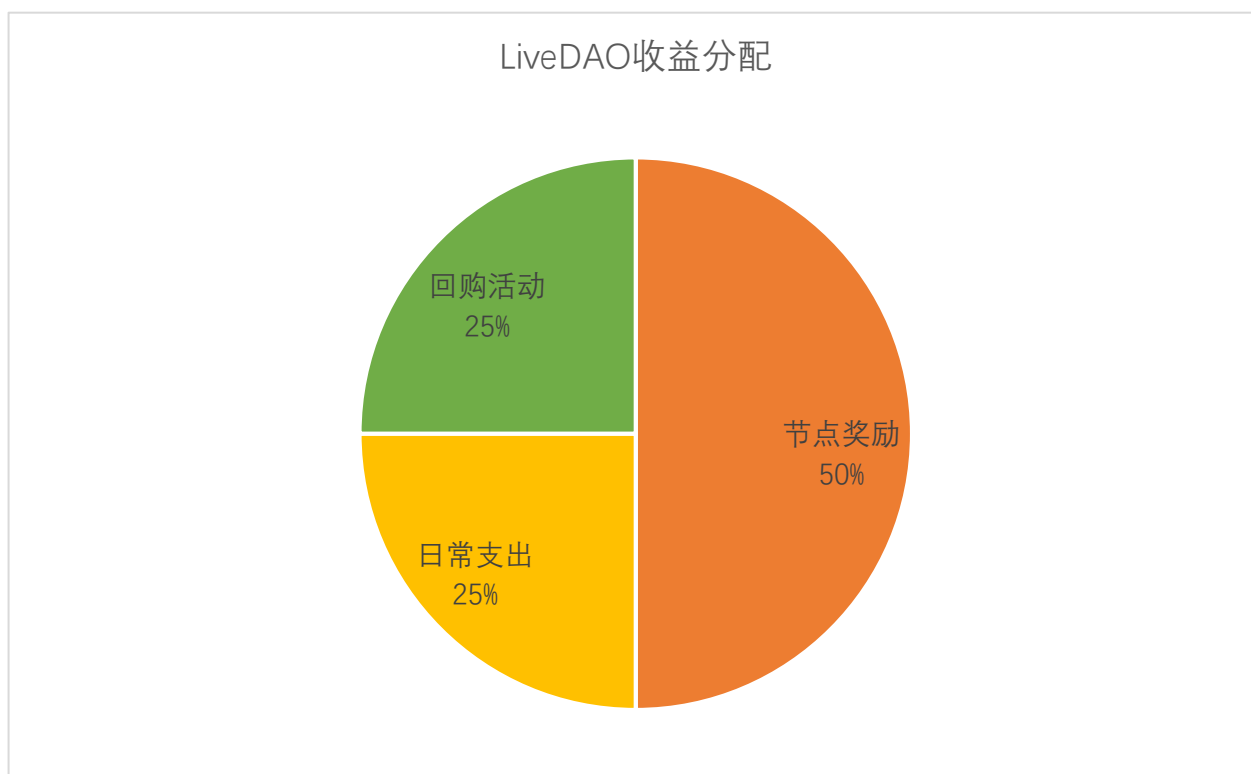
- 基础激励原则是让每一个直播都可以被看到；让火热直播被更多人看到。
- 热度高的直播主播是生态的贡献者，需要获益。
- 热度低的直播推流者，是生态的贡献者，需要获益。
- 观看热度高的直播，从生态获益，需要支付费用。（类似于对高热度的直播，LiveDAO 将额外收取门槛费。费用可以由主播或观看者支付，作为粉丝回馈行为或支持主播行为）

- 热度低的直播主播，从生态获益，需要支付费用。

LiveDAO 收益分配

LiveDAO 将从生态消费交易中，根据 CP 的影响力，收取 5%-60% 的手续费，用于运营和激励。

其中 50% 奖励直播链节点。25% 用于项目日常运营、系统运维、系统更新、节点维护、强终端研发等费用。25% 的用于以市价回购 LIVE，回购后的 LIVE 在活动结束后，燃烧销毁。



九、 LiveDAO 强大的治理能力

LiveDAO 相信，直播应该是让世界更美好的工具，所以 LiveDAO 杜绝一切有悖于此的行为。LiveDAO 对直播内容的底线是：

- 对于违反全人类利益和安全的内容坚决抵制。
- 对于严重违背人性的内容也一定清除。

为了达成目标，LiveDAO 有近期和远期规划。

由于直播是加密的，所以在早期，LiveDAO 采用举报加随机抽查的方式对异常直播进行锁定和标记，然后对相关主播和直播流进行特征码加入，以广播全网的方式禁止带有相关特征码的直播流被转发。

通过一段时间的治理，LiveDAO 将引入 AI 图像识别，以分布式的方式，部署在直播链上，以提高治理社区的效率。

十、 未来的 LiveDAO

未来，LiveDAO 将重点致力于主播的 IP 保护工作，坚决打击录屏等任何方式窃取主播 IP 的行为，坚决拥护主播的权益。

同时引入完整的体系帮助主播。如：降低直播门槛、培训主播以快速成长、帮助主播增加收益等等。

十一、 联系我们

邮箱: support@livedao.io

网站: livedao.io